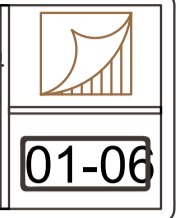
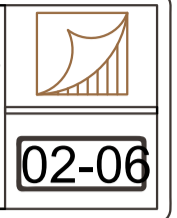


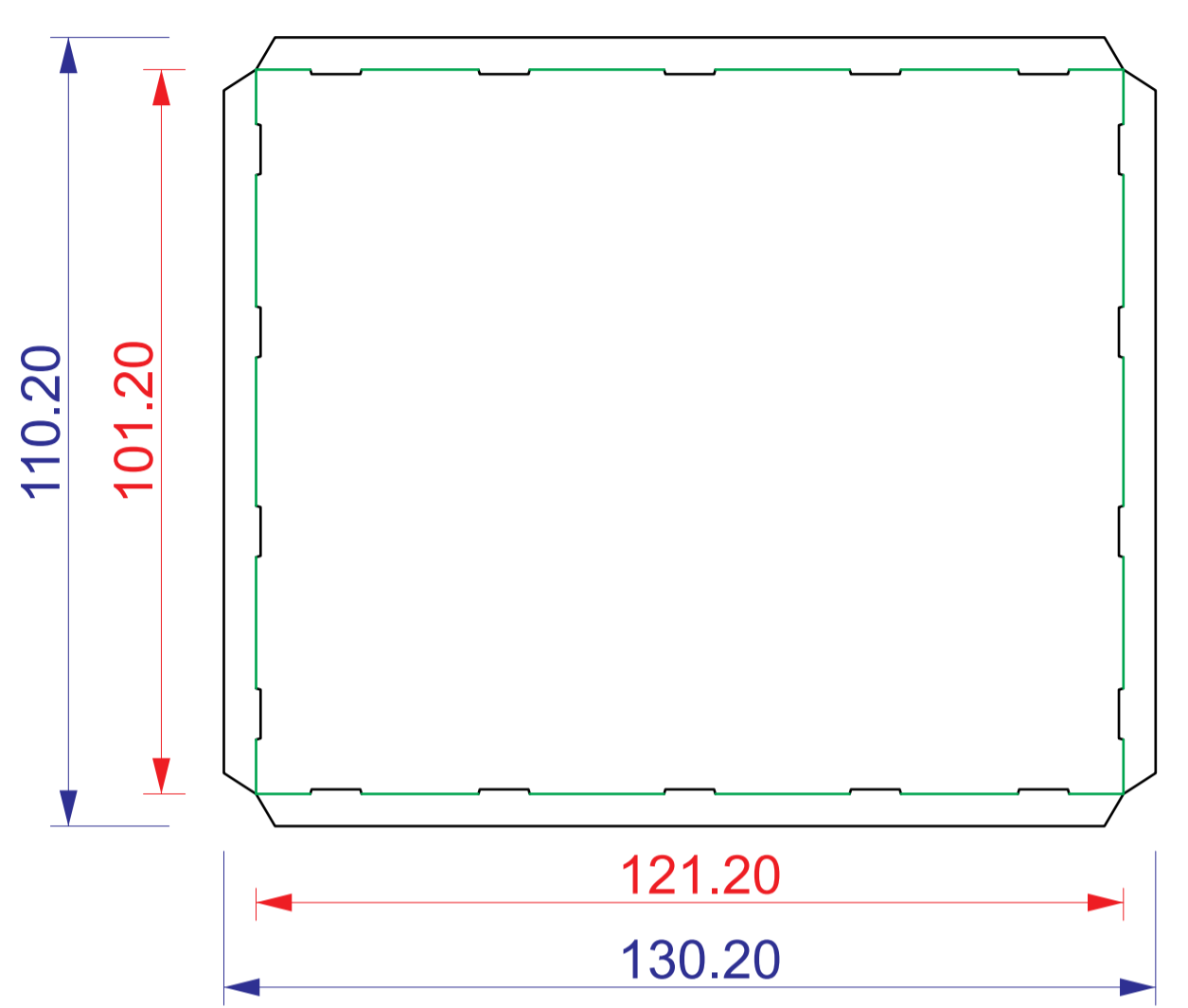
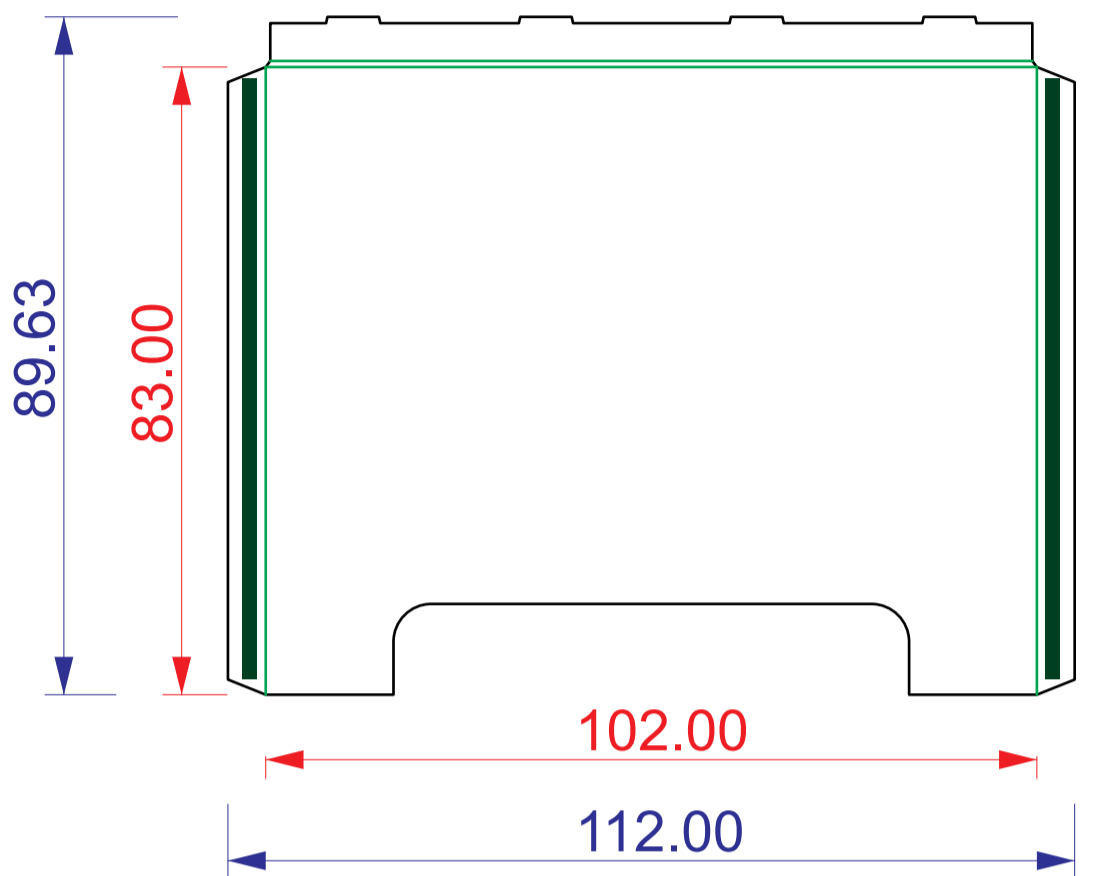
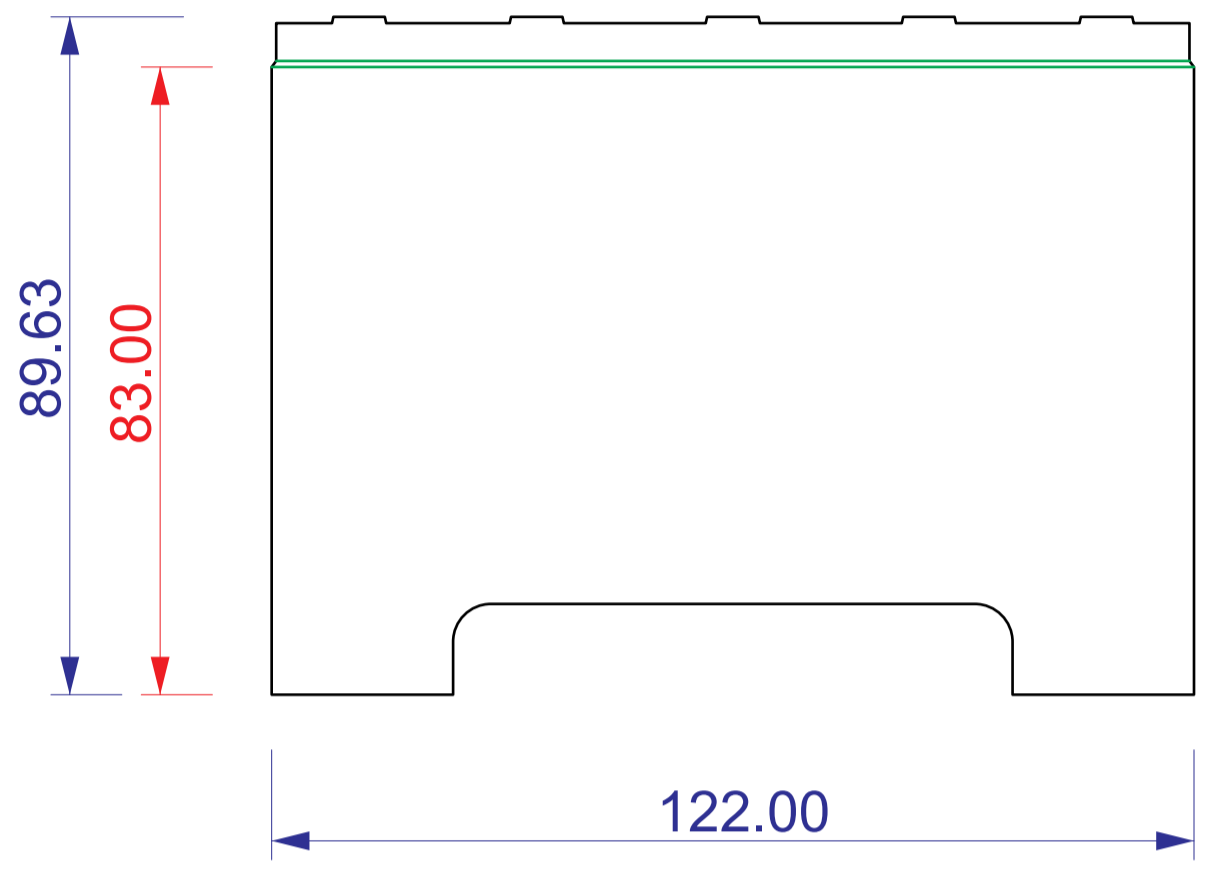
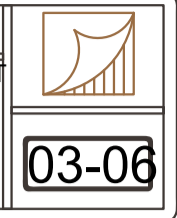
**FALDON FRENTE**  
 Material: CS/ LINER BLNACO FLAUTA -C 32 ECT  
 Cantidad: 2 piezas  
 Impresion: CAMA PLANA / OFFSET  
 Suaje: Lado kraft  
**SUAJE NUEVO**



**FALDON LATERAL**  
 Material: CS/ LINER BLNACO FLAUTA -C 32 ECT  
 Cantidad: 2 piezas  
 Impresion: CAMA PLANA / OFFSET  
 Suaje: Lado kraft  
**SUAJE NUEVO**



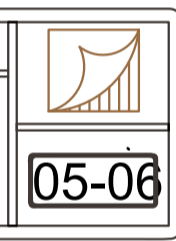
**BASE FALDON**  
 Material: CS/ LINER BLNACO FLAUTA -C 32 ECT  
 Cantidad: 1 pieza  
 Suaje: Lado kraft  
**SUAJE NUEVO**



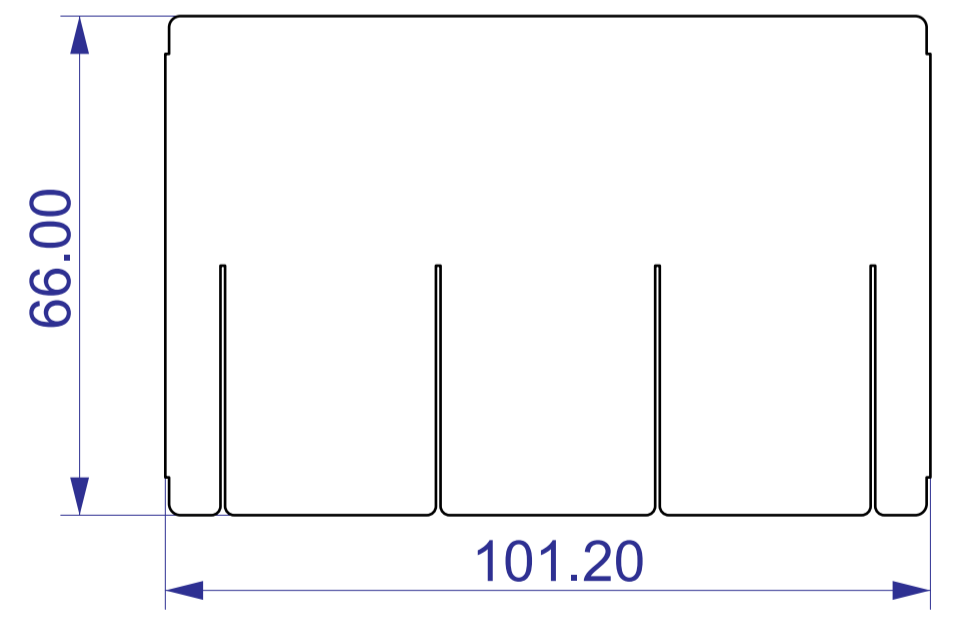
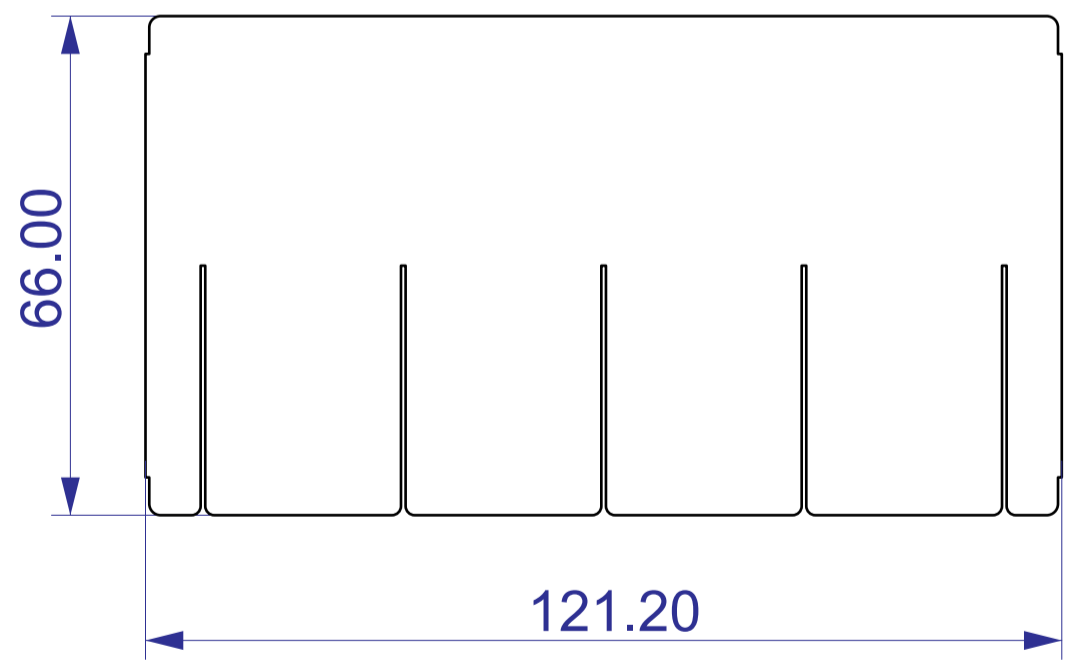
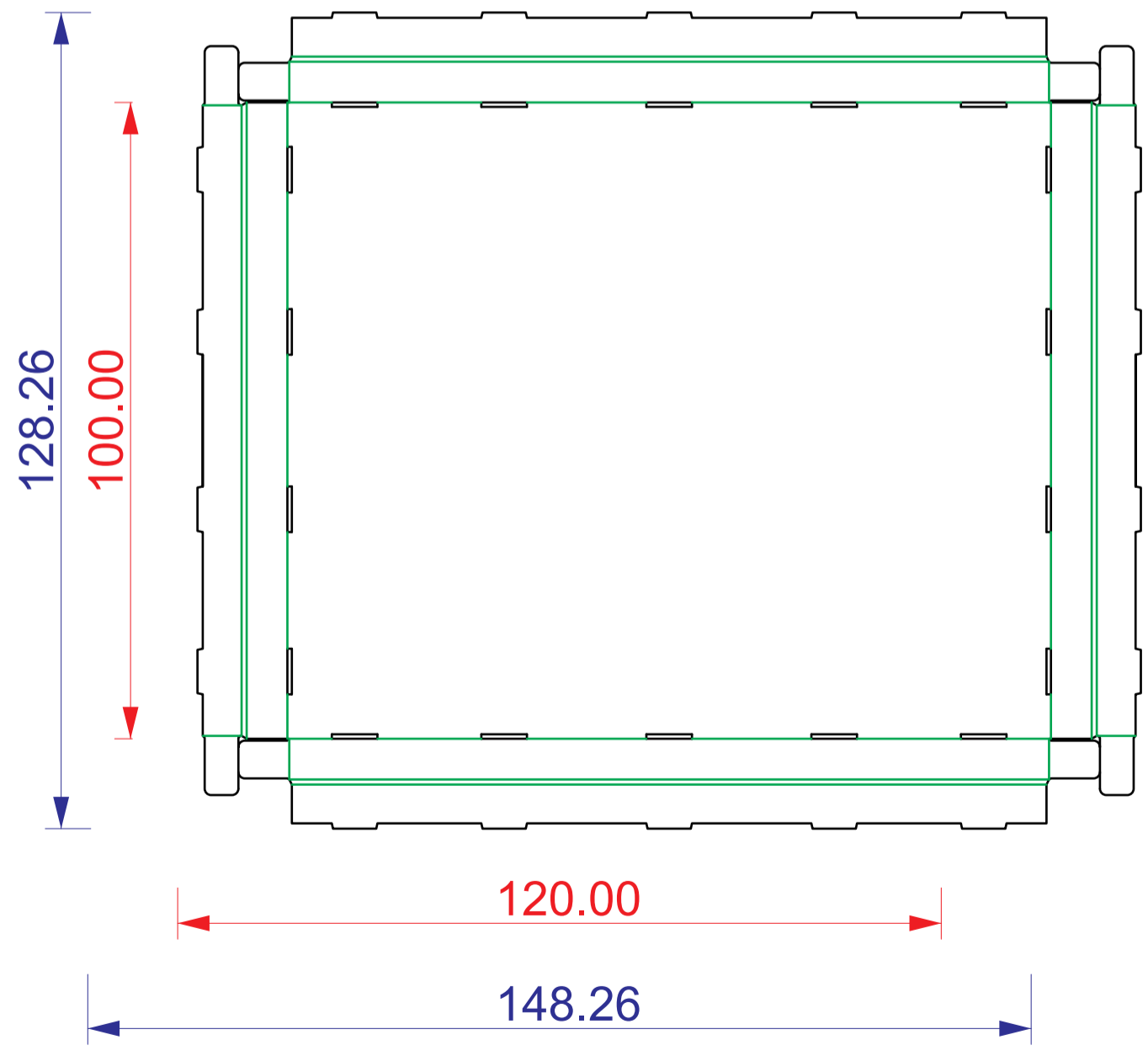
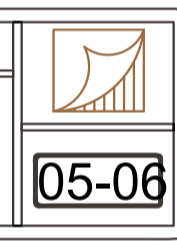
**CHAROLA**  
 Material: CS/ LINER BLNACO FLAUTA -C 32 ECT  
 Cantidad: 2 piezas  
 Impresion: CAMA PLANA / OFFSET  
 Suaje: Lado kraft  
**SUAJE NUEVO**



**REJILLA GRANDE**  
 Material: DC/ KRAFT FLAUTA -BC 42 ECT  
 Cantidad: 4 piezas  
 Suaje: Lado kraft  
**SUAJE NUEVO**



**REJILLA CHICA**  
 Material: DC/ KRAFT FLAUTA -BC 42 ECT  
 Cantidad: 5 piezas  
 Suaje: Lado kraft  
**SUAJE NUEVO**



# T-M-PLANOS

DISEÑADOR:	J.V & M.K	FECHA:	11/10/2018
PROYECTO:	FALDON Y CHAROLA		
CLIENTE:	--	HOJA:	No. 1-1